

2014: ThyssenKrupp Industrial Solution

Neubau einer Groß Brecheranlage

■ Lieferung:

- 10 kV Mittelspannungsanlage
 - Siemens Typ NXAIR 31,5 kA/1250A SS
 - mit Leistungsschalterfeldern
 - in Einschubtechnik & Schutzrelais Siemens 7SJ...,
 - vernetzt über Profibus mit dem Leitsystem RA
- Gießharz Transformator 1000kVA 6-10/0,4kV
- Luftgekühlte Frequenzumrichter 132 kVA/400V als Schaltschrank, Master-Slave, inkl. Drehmomenten-Regelung
- NSHV/MCC 400V/2500A in Einschubtechnik
- Einspeisung Leistungsschalter/MCC als intelligente Controller/Kompensation der 400 V Sammelschiene
- Automationssystem/Leittechnik
- Aktoren Brecher
- Unterbrechungsfreie DC Versorgung Fa. Benning
- Schaltanlagen Containerstation
- MS/NS/Automation
- Bedien-Containerstation

■ Dienstleistung:

- Projektierung & Projektleitung
- Stromlaufpläne EPLAN P8
- SPS-Software/Leittechnik
- Touch-Panelbilder
- Parametrierung des Frequenzumrichter
- Einrichtungen der Busverbindungen Ethernet TCP/IP
- Montage der gelieferten Komponenten
- Steuertechnische Einbindung an der vorhandenen Anlagentechnik und Aggregaten.
- Inbetriebnahme und Funktionstest
- Produktionsbegleitung
- Schulung und Einweisung
- Dokumentation

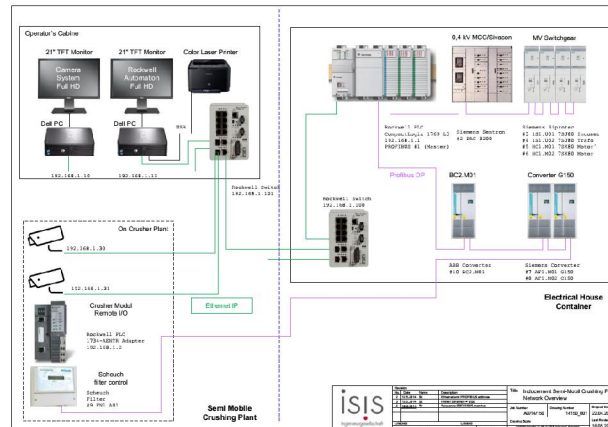
2014: ThyssenKrupp Industrial Solution Neubau einer Groß Brecheranlage



• 6,6kV Mittelspannungsanlage



• Frequenzumrichter Schränke



• Netzwerk Übersicht